

工艺设计

矿物加工，
我们更专业
始于1963年



AKW A + V 简介



矿物处理和环境技术的专家

我们为湿机械矿物加工与分离提供解决方案。

AKW Apparate + Verfahren GmbH 是一家中等规模的私营企业，致力于提供工艺过程及设备，工厂设计、建造及服务。

自从AKW A + V GmbH 创建于1963年以来，新的产品理念和技术使其成长为一个业务网络遍布全球的企业。总部位于德国的荷绍市，在基尔，莫斯科，上海，圣保罗，迪拜等均设有分公司或办事处，在许多其他国家设有代理处。

质量和服务上的经验，诀窍，积极性和稳定、高等级的国际标准让我们能够为客户提供定制化的解决方案。

中国 AKW A + V

中国AKW A + V (上海固可曼分离工艺设备有限公司, Shanghai AKW Separation Process Equipment Co., Ltd.) 是德国AKW A + V公司 (AKW Apparate + Verfahren GmbH) 在中国设立的子公司，公司于2005年12月在上海成立，自2006年3月正式开始运营，致力于为国内客户提供定制化的分离技术解决方案。



业务分类



工艺试验

我们先进的工艺试验室、研发部门与大学或其他研究机构之间的密切合作都保证了在工艺设计中高标准的技术开发。

工艺设计

在工程合作期间，我们可以为您做出规划：分析和试验报告-前期工艺设想-基础工艺设计-详细工艺设计-工厂施工。

设备 & 工艺装置

AKW A + V的工艺设计以自行开发的设备及工艺装置为基础，我们非常注重自有设备的设计理念和实际应用，也非常注重外购产品的一体化整合。

工程总包

作为一个忠实的合作伙伴，我们专注于工厂设计、施工、成套设备的安装和调试等一条龙的整体交钥匙工程，同时也可以对现有的工厂和工艺进行改造和优化。

备件 & 售后服务

作为客户的忠实合作伙伴，即使在完成交付与调试之后，我们也将竭力地提供我们的服务与支持。售后服务涵盖了备品备件和易磨损部件的提供。

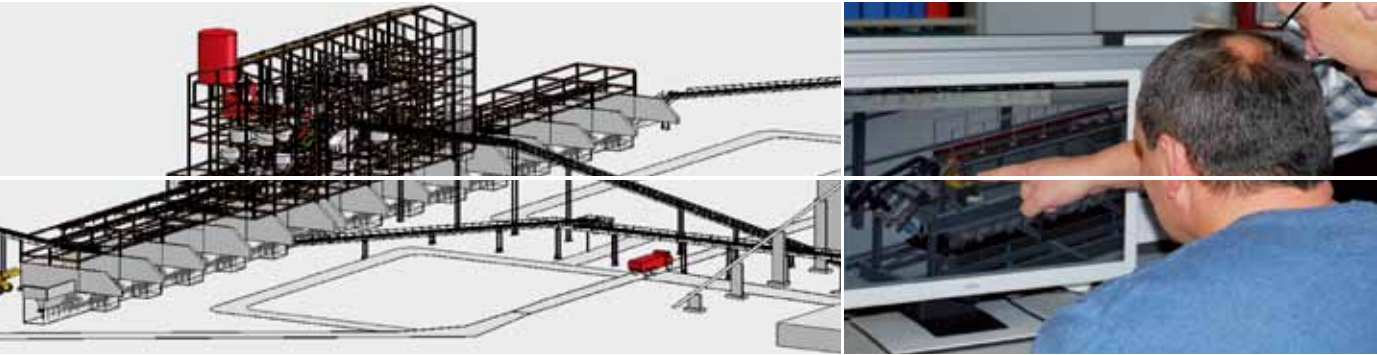
我们的市场

- 采矿业
- 矿物加工
- 环境技术
- 化工、药物、食品工业
- 副产品

应用

- 矿石矿产
- 玻璃砂，建筑用砂，超白石英砂，高岭土，硅藻土，长石，霞石，铝土矿和磷矿石的品位提升
- 被污染的土壤和水，港口淤泥
- 市政废弃物，道路清扫物，市政管网和污水处理厂的沉积物处理
- 废水和工艺用水，电厂烟气脱硫
- 光伏线锯SiC磨料回收，悬浮液和混合废旧塑料
- 膨润土处理
- 氧化铝，淀粉，盐

业务介绍



我们在自身技术的发展基础上，设计并提供工艺各个层面的实际应用或协调性的解决方案。从问题检测，前期规划，详细规划记录和施工管理，我们的技术部门都将依据您的需求提供工艺设计服务。

工艺设计服务一览表

设计顺序

分析和试验 报告

分析与测试阶段

- 工艺研发
- 试验室和技术中心
- 初步流程图

试验报告

前期工艺 设想

概念设计阶段

- 可行的基本概念的初步设计

初步设计

基础工艺 设计

设计规划阶段

- 设计理念与所有部件的规划

总体规划

详细工艺 设计

计划执行阶段

- 增加细节设计与所有必需项目的记录

规划书的编制

工厂施工 管理

施工阶段

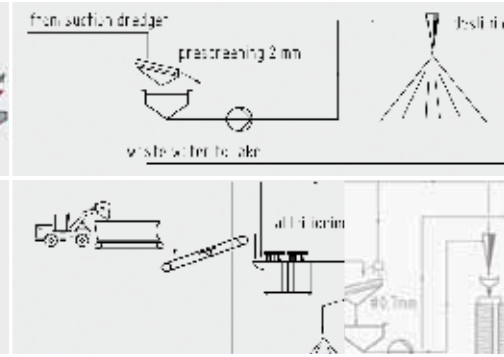
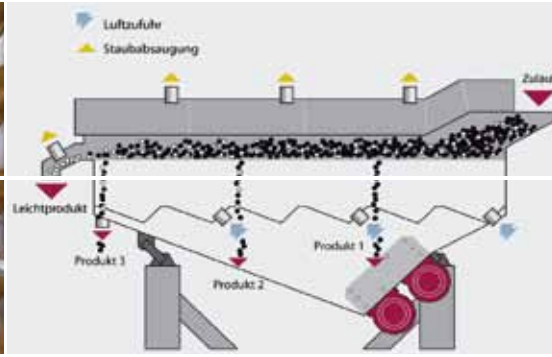
- 实际工艺执行
- 施工管理
- 投产 (+ 监控)

验收协议

工艺设计服务各阶段的具体内容可经过单独协商确定。

我们拥有着系统化的技术知识，不断以高标准在各个工艺过程及设计方面提供解决方案。凭借现代化技术试验室和与大学的紧密合作，我们能够确保每个客户的解决方案都适应实际生产且具有先进性。

分析和试验报告 & 前期工程设想



在我们的技术中心和实验室，我们针对客户需求的不同工艺提供了不同的分析与测试，原料可以得到精确的分析与说明。我们也与大学和研究机构在技术与学术上紧密合作。

基于客户需求以及在报告中所得出的特征和评估，我们会选择更为完美且匹配的工艺。初步规划、工艺流程图、工艺数据分析，费用以及时间的计划均详细地说明。

分析和试验报告

分析与测试阶段

- 样品的分析
- 物理与化学性质的说明
- 工艺设想
- 实验室和技术中心
- 工程概况和需求的鉴定及评估
- 初步流程图的设计
- 可行性研究
- 由实验向规模化生产的适应性

测试报告的建立

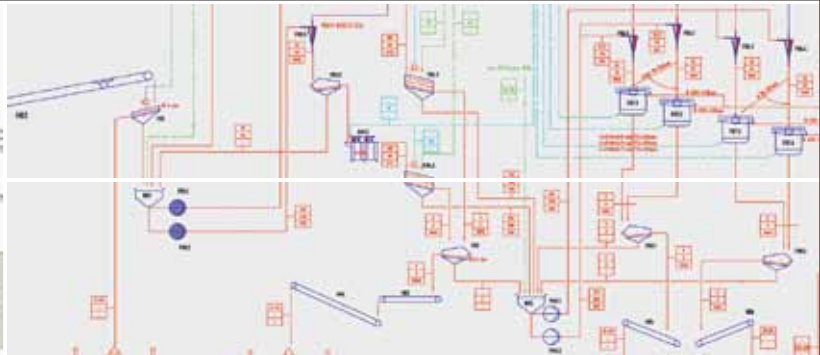
前期工艺设想

概念阶段

- 技术与经济可行性报告
- 设备数量的估算
- 数据评估及定序
- 适用于报价的成本预估（预算）
- 详细的工艺流程图
- 提供给银行或投资者的计划书
- 审批计划

初步设计方案的建立

基础工艺设计



初步计划还停留在概念与设想阶段，而总体规划在基础工艺设计阶段会逐步成形。各种系统部件的互相联系，详细的描述，热力学计算和基本尺寸都在工艺设计中不断被确定与优化。

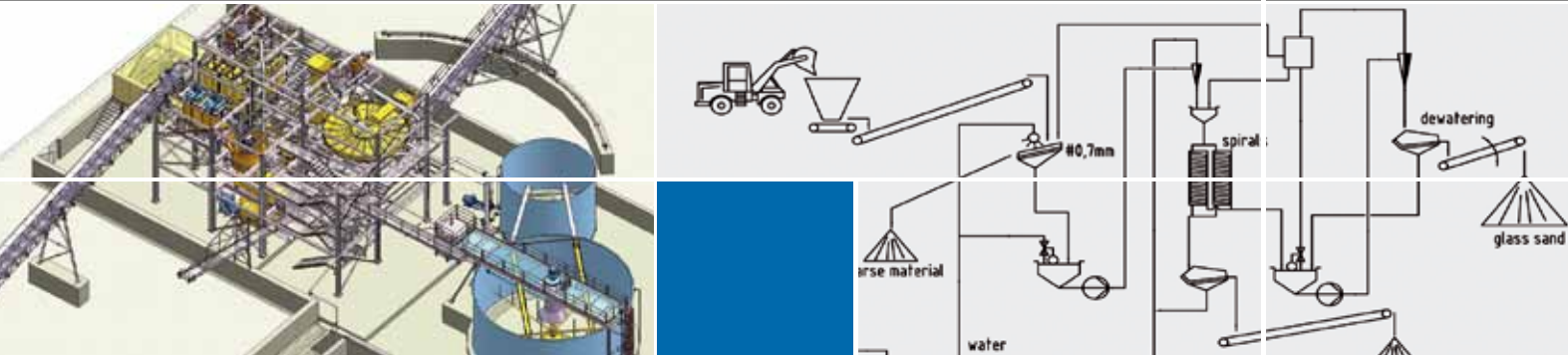
基础工艺设计

设计规划阶段

- 前期设计设想的拟定与详述
- 平面规划和总体规划包括所有必要组件的逐步准备
- 设备流程图的拟定和流程说明
- 装配图和建筑设计包括静力学计算
- 整个计划的投资预算和成本计算
- 主要设备的需求和利润率
- 协商好的消费价值以及服务估计
- 向官方提供相关文件

总体规划的准备

详细的工艺设计 & 工程施工管理



详细工程设计主要包括：设计的记录，确切的定序和项目成本核算。除了工程设计的3D设计图外，这一阶段还需确定设备零件与组件尺寸已经详细图纸。

在装备和投产阶段中，我们也会提供全力的支持，确保设备顺利的运行。现场的工程师在设备的启动阶段会提供相关的参数。

详细的工艺设计

确定方案阶段

- 对基础设计/总体规划以及基础工艺设计的确定方案进行拟定与详述
- 总体规划（含设计图）和详细的批准执行/建设方案的确定
- 详细方案（电力，管道，介质供给等）
- 控制系统和电缆布置
- 组件、机械及集成装置的规格
- R&I图表（管道和仪器）
- 有关声明的解释文件：措施，原料规格，质量，条件，处理指令和提示

包括详细设计在内的方案建立

工厂施工管理

执行阶段

- 设计的实现（采购、检验、物流和后勤）
- 装配的监督指导
- 调试指导
- 培训与培训效果检验

检验的制定及协议的验收

联系我们



AKW Apparate + Verfahren GmbH

Dienhof 26
92242 Hirschau
Germany

Phone no.: +49 (0)9622 7039-0
Telefax: +49 (0)9622 7039-376
akwauv@akwauv.com
www.akwauv.com

中国 AKW A + V 上海固可曼分离工艺设备有限公司

地址: 上海市浦东区张江创业源华佗路
68号5号楼西座

邮编: 201203
电话: +86-21-31006255
传真: +86-21-68811819
邮箱: info@sakw.com.cn
网址: www.sakw.com.cn

工厂地址: 上海市金山区山磊路28号
工厂邮编: 201508

Designed 05/2014

公司名称*:

联系人:

地址:

电话*:

传真:

邮箱*:

项目名称:

日期:

我感兴趣的是:

- | | |
|----------------------------------|-----------------------------------|
| <input type="checkbox"/> 工艺试验 | <input type="checkbox"/> 电话联系 |
| <input type="checkbox"/> 设备&工艺装置 | <input type="checkbox"/> 需要更详细的信息 |
| <input type="checkbox"/> 工艺设计 | <input type="checkbox"/> 需要面谈 |
| <input type="checkbox"/> 工程总包 | |
| <input type="checkbox"/> 备件&售后服务 | |
| <input type="checkbox"/> 特殊应用 | |

您的留言:

请回传至:

info@sakw.com.cn 或 传真: +86 21 68811819

*必填信息